

# Norwell

Lighting and Accessories

Kimberly Chandelier

To clean your fixture, lightly dust  
With a soft cloth. DO NOT USE  
abrasives or ammonia.

**CAUTION:** Be sure the power is turned off by either removing the fuse or closing the circuit breaker. Installation must be in compliance with National, State and Local electrical codes. We strongly advise using a licensed electrician.

Each Norwell light fixture has a mounting bar or plate to secure it to the electrical Junction box. No matter what type of mounting bar/plate your fixture uses, installation requires three basic steps.

1. Attach the mounting bar/plate to the electrical junction box.
2. Connect the electrical wires from the junction box to the electrical Wires of the light.
3. Secure the fixture to the mounting bar/plate.

## A. Attaching the Mounting Bar/Plate

1. Carefully unpack your new fixture and lay all parts on a clean surface.  
Be careful not to lose any small parts necessary for the installation.
2. Pull the electrical wires part way out of the junction box for easier Access.
3. Attach your light fixture's mounting bar to the electrical junction-box (fig. A)

## B. Hanging the fixture

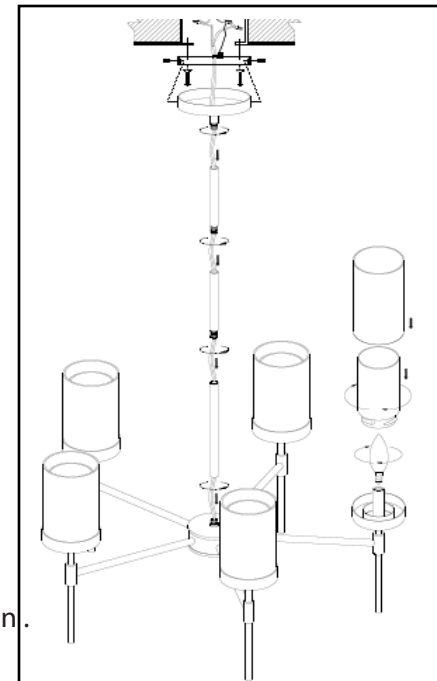
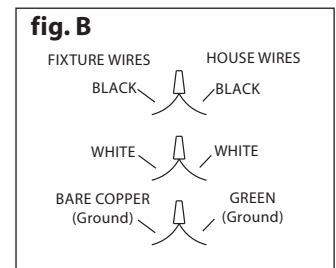
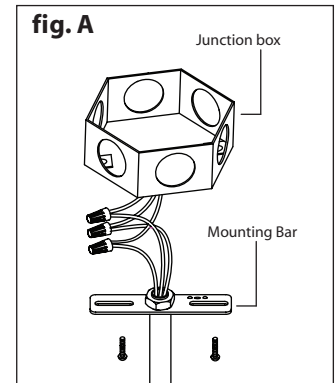
Assemble your fixture with the 3 tubes and canopy provided ,make sure each connection is fixed tightly.

## C. Connecting the Electrical Wires

1. Connect the light fixture wires to the wires from the junction box as shown (fig.B) white to white, black to black and ground to ground. If there is no ground wire from the junction box, connect the fixture ground wire (green or copper) to the mounting bar with the green screw provided. Be certain that all connections are tight and NO bare wire is visible. (Note: ground wire will show bare wire.)
2. Tuck the wires into the junction box

## D. Securing the Light Fixture to the Mounting Bar

1. Place the canopy of the light fixture against the junction box. While holding fixture to the ceiling line up the mounting holes of the fixture with the matching holes in the Mounting bar.
2. Secure the fixture to the mounting bar using the screw(s) provided with your fixture
3. Install the appropriate bulb (s)
4. Attach the inner glass by gently twisting on the socket cup , then place the outer glass on.
5. Your installation is complete.



# NORWELL

Éclairage et accessoires  
Kimberly Chandelier

Norwell Manufacturing Company, Inc. 82  
Stevens Street / East Taunton, MA 02718 T  
508-823-1751 / Service@Norwellinc.com

**ATTENTION:** Assurez-vous que l'alimentation est coupée en retirant le fusible ou en fermant le disjoncteur. L'installation doit être conforme aux codes électriques nationaux, régionaux et locaux. Nous vous conseillons vivement de faire appel à un électricien agréé.

Chaque luminaire Norwell possède une barre ou une plaque de montage pour le fixer à la boîte de jonction électrique.

Quel que soit le type de barre / plaque de montage que votre appareil utilise, l'installation nécessite trois étapes de base.

1. Fixez la barre / plaque de montage à la boîte de jonction électrique.
2. Connectez les fils électriques de la boîte de jonction aux fils électriques de la lumière.
3. Fixez l'appareil à la barre / plaque de montage.
4. Fixation du luminaire à la barre de montage

## **A. Fixation de la barre / plaque de montage**

1. Déballez soigneusement votre nouveau luminaire et posez toutes les pièces sur une surface propre. Veillez à ne pas perdre les petites pièces nécessaires à l'installation.
2. Tirez partiellement les fils électriques hors de la boîte de jonction pour un accès plus facile.
3. Fixez la barre de montage de votre luminaire à la boîte de jonction électrique (fig. A)

## **B. Suspension du luminaire**

Assemblez votre luminaire avec les 3 tubes et la verrière fournis, assurez-vous que chaque connexion est bien fixée.

## **C. Connexion des fils électriques**

1. Connectez les fils du luminaire aux fils de la boîte de jonction comme illustré (fig. B) blanc à blanc, noir à noir et terre à la terre. S'il n'y a pas de fil de terre de la boîte de jonction, connectez le fil de terre de l'appareil (vert ou cuivre) à la barre de montage avec la vis verte fournie. Assurez-vous que toutes les connexions sont bien serrées et qu'aucun fil dénudé n'est visible. (Remarque: le fil de terre montrera le fil nu.)
2. Rentez les fils dans la boîte de jonction

## **D. Fixation du luminaire à la barre de montage**

1. Placez la verrière du luminaire contre la boîte de jonction. Tout en maintenant le luminaire au plafond, alignez les trous de montage du luminaire avec les trous correspondants dans la barre de montage.
2. Fixez le luminaire à la barre de montage à l'aide des vis fournies avec votre luminaire
3. Installez la ou les ampoules appropriées
4. Fixez le verre intérieur en tournant doucement la douille, puis placez le verre extérieur dessus.
5. Votre installation est terminée.

Pour nettoyer votre appareil, époussez légèrement avec un chiffon doux. N'UTILISEZ PAS d'abrasifs ou d'ammoniaque.

Norwell Manufacturing Company, Inc. - 82 Stevens Street East Taunton, MA 02718 - Tél: 508-823-1751 [www.Norwellinc.com](http://www.Norwellinc.com)

# NORWELL

Iluminación y accesorios  
Kimberly Chandelier

Norwell Manufacturing Company, Inc. 82  
Stevens Street / East Taunton, MA 02718 T  
508-823-1751 / Service@Norwellinc.com

**PRECAUCIÓN:** Asegúrese de que la energía esté apagada quitando el fusible o cerrando el disyuntor. La instalación debe cumplir con los códigos eléctricos nacionales, estatales y locales. Recomendamos encarecidamente el uso de un electricista autorizado.

Cada artefacto de iluminación Norwell tiene una barra o placa de montaje para asegurarlo a la caja de conexiones eléctricas.

Independientemente del tipo de barra / placa de montaje que utilice su dispositivo, la instalación requiere tres pasos básicos.

1. Conecte la barra / placa de montaje a la caja de conexiones eléctricas.
2. Conecte los cables eléctricos de la caja de conexiones a los cables eléctricos de la luz.
3. Asegure el dispositivo a la barra / placa de montaje.
4. Fijación del artefacto de iluminación a la barra de montaje

## **A. Colocación de la barra / placa de montaje**

1. Desembale con cuidado su nuevo dispositivo y coloque todas las piezas sobre una superficie limpia. Tenga cuidado de no perder ninguna pieza pequeña necesaria para la instalación.
2. Saque parcialmente los cables eléctricos de la caja de conexiones para facilitar el acceso.
3. Conecte la barra de montaje de su artefacto de iluminación a la caja de conexiones eléctricas (fig. A)

## **B. Colgando el artefacto**

Ensamble su accesorio con los 3 tubos y la cubierta provistos, asegúrese de que cada conexión esté bien fijada.

## **C. Conexión de los cables eléctricos**

1. Conecte los cables del artefacto de iluminación a los cables de la caja de conexiones como se muestra (fig. B) blanco a blanco, negro a negro y tierra a tierra. Si no hay un cable de tierra de la caja de conexiones, conecte el cable de tierra del dispositivo (verde o cobre) a la barra de montaje con el tornillo verde provisto. Asegúrese de que todas las conexiones estén apretadas y que NO se vea ningún cable desnudo. (Nota: el cable de tierra mostrará un cable desnudo).
2. Meta los cables en la caja de conexiones

## **D. Fijación del artefacto de iluminación a la barra de montaje**

1. Coloque la cubierta del artefacto de iluminación contra la caja de empalmes. Mientras sostiene el accesorio contra el techo, alinee los orificios de montaje del accesorio con los orificios correspondientes en la barra de montaje.
2. Asegure el accesorio a la barra de montaje usando los tornillos provistos con su accesorio
3. Instale la (s) bombilla (s) apropiada (s)
4. Fije el vidrio interior girando suavemente la copa del casquillo, luego coloque el vidrio exterior.
5. Su instalación está completa.

Para limpiar su aparato, espolvoree ligeramente con un paño suave. NO USE abrasivos ni amoníaco.

Norwell Manufacturing Company, Inc. - 82 Stevens Street East Taunton, MA 02718 - Tel: 508-823-1751 [www.Norwellinc.com](http://www.Norwellinc.com)